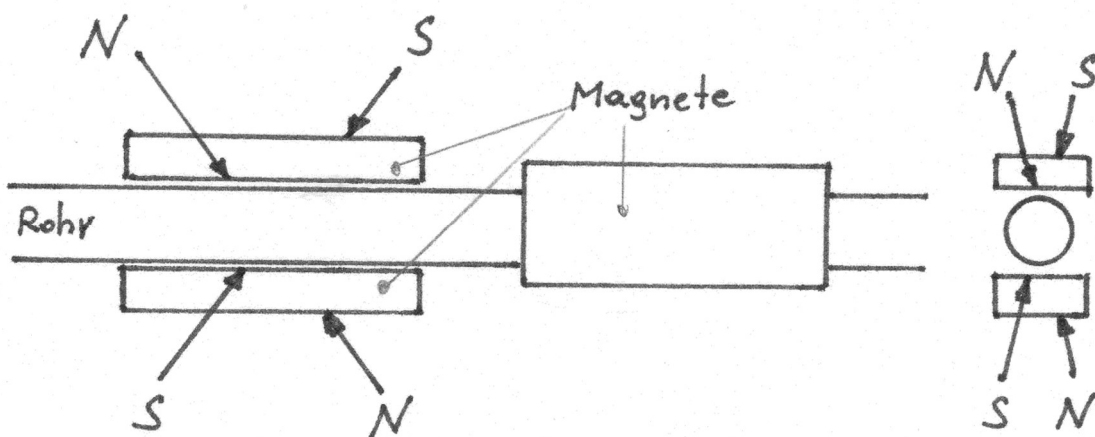


## Mittels Dauermagnete Kalk im Wasser entmagnetisieren



Bei den Magneten müssen immer der Nordpol und der Südpol gegenüber liegen. Das zweite Paar der Magnete wird um 90° versetzt zum ersten Paar angebracht.

Bei metallischen Leitungen brauchen die Magnete nur angelegt werden. Bei Kunststoffleitungen werden die Magnete mittels Klebestreifen fixiert.



Bestellinfos:

Neodym Magnete 20x10x5 mm NdFeB N40 können bei mir bestellt werden.

Preis für 4 Stück Dauermagnete: € 15,- (inkl. Versand österreichweit)

Anfrage per eMail an [info@stuphann.at](mailto:info@stuphann.at) oder per Tel.: 0664 / 250 10 10